

YDRA

2000



Español

**Columna de Hidromasaje
Instrucciones de montaje y de usuario**

English

**Hydromassage Column
Installation and User's Instructions**



gala

Introducción

Apreciado cliente, enhorabuena por haber escogido una Columna de Ducha e Hidromasaje YDRA-2000 de Gala.

Le aconsejamos lea con atención estas páginas y si necesita alguna aclaración, contacte con su distribuidor.

Su columna de ducha ha sido comprobada individualmente, habiendo superado los más estrictos controles, que garantizan tanto la calidad de los materiales, como el funcionamiento de todos los componentes.

- Su ubicación será en pared y sobre plato de ducha.

Observaciones

- La instalación debe ser realizada por personal cualificado y de acuerdo con la normativa vigente.
- Se recomienda colocar llaves de corte en las tomas de agua.
- Antes de proceder a su instalación, comprobar que no ha sufrido ningún daño durante el transporte.
- La columna debe conservar sus protecciones hasta el final de la obra, con el fin de prevenir posibles desperfectos. Para manejar la columna, se cogerá por el armazón. Cuando deba ser transportada nunca se arrastrará ni se sujetará por las tuberías. Cuando se apoye en suelo o paredes se extremarán los cuidados para evitar deformaciones de la estructura.
- Es conveniente purgar las tuberías antes de realizar las conexiones de agua caliente y agua fría.
- No utilizar los accesorios de ducha como asideros para manipular la columna. (fig.1).

Introduction

Dear Customer, congratulations on having chosen a Gala YDRA-2000 Shower and Whirlpool Column.

We recommend you read these pages carefully. If you require any further explanations, please contact your Gala distributor.

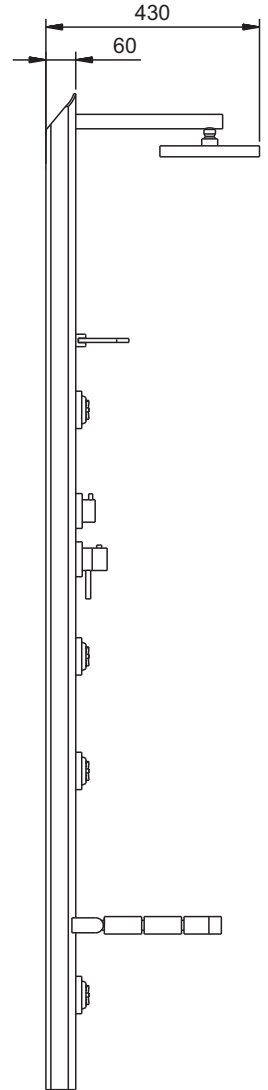
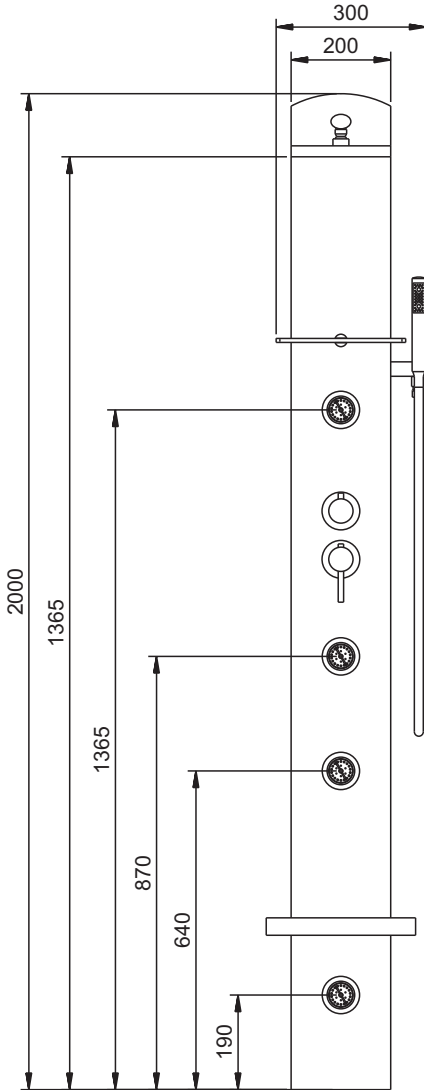
Each shower column is individually tested and must meet strict technical requirements before it reaches your door, guaranteeing both the quality of the materials used and the functioning of all component parts.

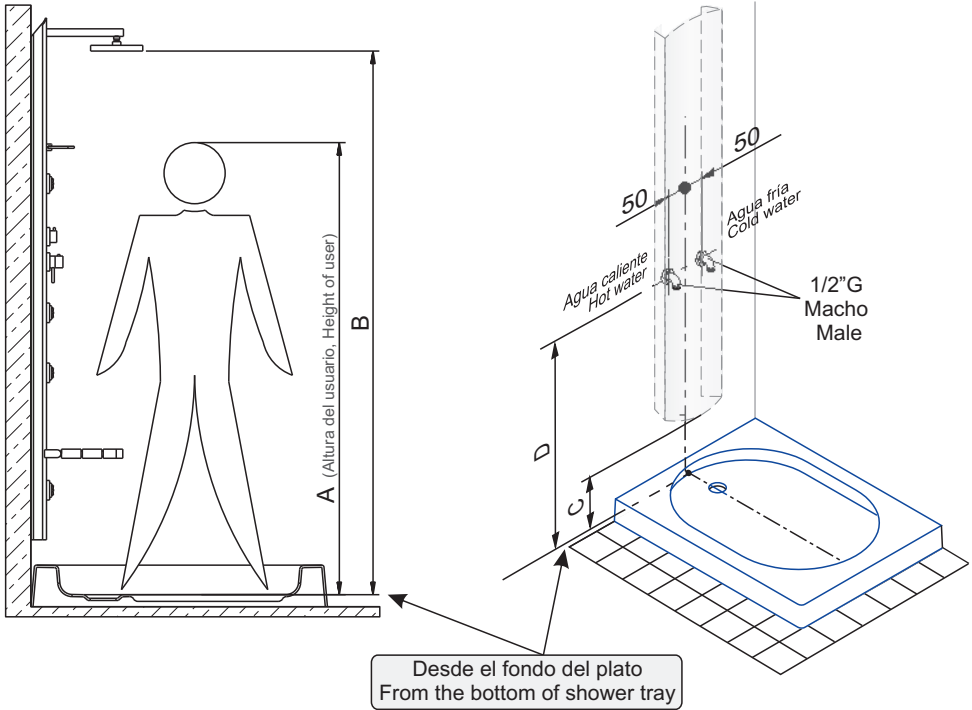
- Its location will be on a wall or on a shower trade.

Observations

- The installation must be carried out by qualified personnel and in accordance with the regulations applicable in each country.
- It is recommended that stopcocks be placed at the water inlets.
- Before installing, check that no damage has occurred during transportation.
- The column's protective elements must remain in place until the installation has been completed in order to prevent the risk of damage. When manoeuvring the column, hold it by its structure. When resting it on the ground or against a wall, take care not to deform the structure.
- We recommend you purge the water pipes before connecting the shower column to the hot and cold water intakes.
- The shower's accessory fittings must not be used as handles for lifting and moving the column. (fig.1).

ESQUEMA TÉCNICO - TECHNICAL DRAWINGS





Cuadro de medidas recomendadas / Table of recommended measures

	< 1650	1700	1750	1800	1850	1900	1950	2000
A	< 1650	1700	1750	1800	1850	1900	1950	2000
B	1850	1900	1950	2000	2050	2100	2150	2200
C	0	50	100	150	200	250	300	350
D	800	805	810	815	820	825	830	835

MONTAJE DE LA COLUMNA - COLUMN INSTALLATION

Español

Siguiendo el cuadro adjunto deberá efectuar el montaje de acuerdo con las medidas que se adapten mejor a la altura del usuario.

Marcar en la pared la posición de los soportes de fijación (Fig. 1) y (Fig. 4).

Taladrar con broca Ø8 (Fig. 2) y fijar los soportes a la pared con los respectivos tornillos (Fig. 3).

Realizar las conexiones de agua y suspender la columna en los soportes inferior y superior comprobando que no hay fugas.

English

Following instructions as per attached table you should fix it considering height of the user.

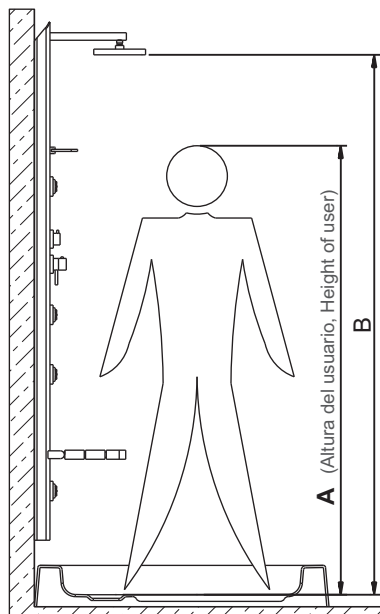
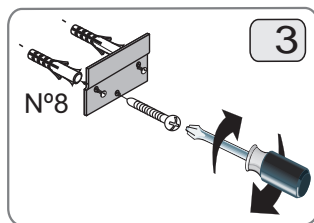
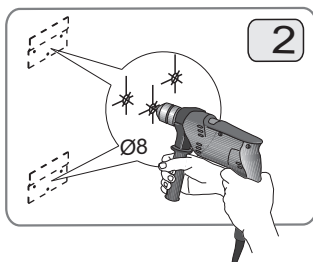
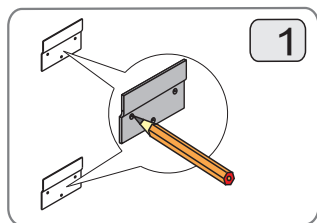
Mark on the wall the position of the fixing supports (Fig. 1) and (Fig. 4).

Drill with a Ø8 bit (Fig. 2) and fix the supports to the wall with their respective screws (Fig. 3).

Connect the water and hang the column on the lower and upper supports checking that there are no leaks.

Cuadro de medidas recomendadas / Table of recommended measures

A	< 1650	1700	1750	1800	1850	1900	1950	2000
B	1850	1900	1950	2000	2050	2100	2150	2200
C	0	50	100	150	200	250	300	350
D	445	450	455	460	465	470	475	480



A-B-C-D
Desde el fondo del plato
From the bottom of shower tray

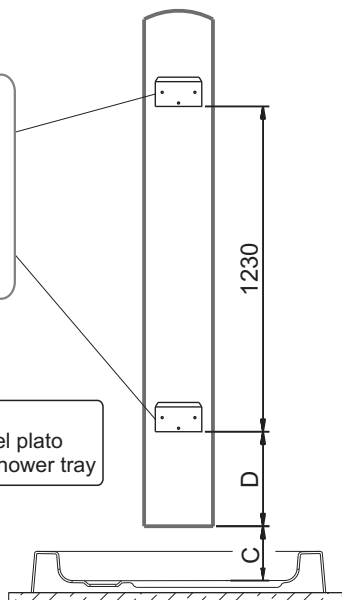
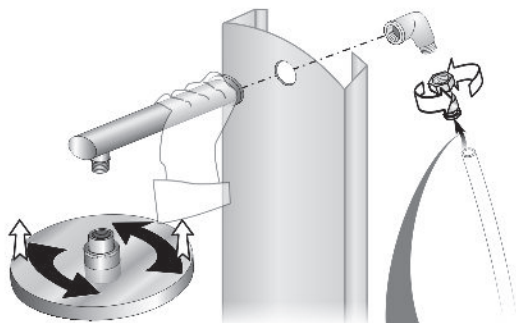
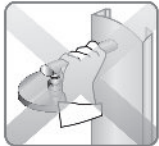
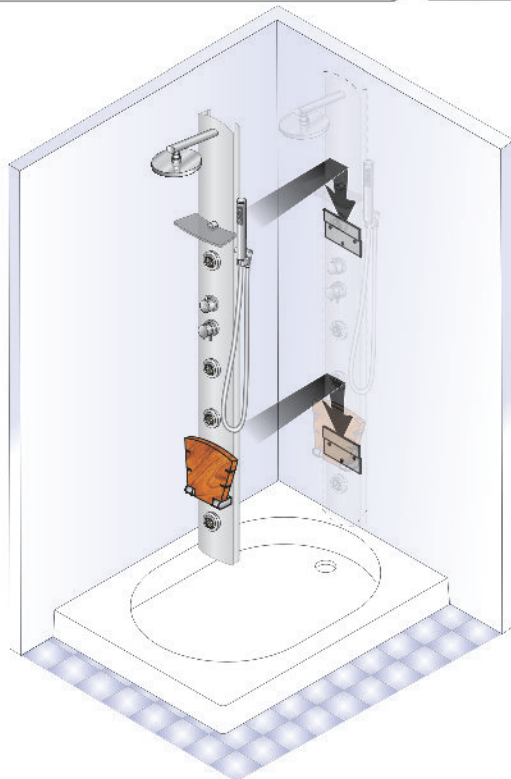
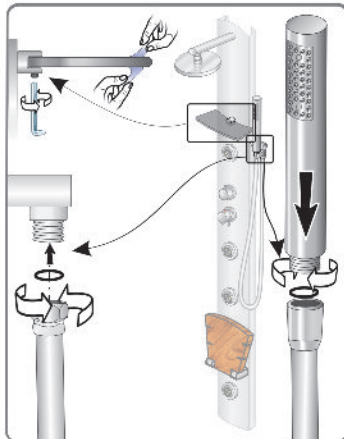


Fig-1



Empujar hasta hacer tope
Push to the end



INSTRUCCIONES DE FUNCIONAMIENTO - OPERATING INSTRUCTIONS

Español

GENERALIDADES

- Para el correcto funcionamiento de su columna, la presión del agua en la red no deberá superar los 5 bar, ni ser inferior a 2 bar. La temperatura del agua caliente no deberá sobrepasar los 55°C. Respete siempre estos límites. Si la presión o la temperatura del agua a la entrada de su columna fuesen superiores, se pueden provocar desperfectos en el producto. Por otro lado, si la presión del agua fuese inferior, se pueden provocar anomalías en el correcto funcionamiento de su columna.

- La grifería termostática regula la temperatura mediante el accionamiento del cartucho termostático. Si se apaga la caldera excesivas veces y sale agua fría durante el uso de cualquier función de su columna, limpie los filtros de la grifería termostática y, si el problema persiste, disminuya la temperatura de salida del agua caliente de la caldera o del calentador con el mando apropiado del aparato. En todo caso consulte las características técnicas de la caldera.

HIDROMASAJE

Antes de un hidromasaje: Si hace algún tiempo que no utiliza alguna función de su hidromasaje, actúe sobre los inyectores antical tal como se indica en las instrucciones de mantenimiento de hidromasaje.

Presión del chorro de agua: Regulando el caudal de agua dispondrá de un masaje más o menos energético. La combinación del tipo de masaje, la duración del mismo y la temperatura del agua, le permitirá establecer un hidromasaje a su medida.

De forma genérica la intensidad del masaje tiene los siguientes efectos:

- Mayor intensidad: efectos tonificantes.
- Menor intensidad: efectos relajantes.

En ningún caso el hidromasaje debe ser excesivamente fuerte.

Temperatura del agua: Se recomienda que esté comprendida entre 30 °C y 39 °C:

Hidromasaje:

- Frío (30-35°C). Con efectos principalmente tonificantes.
- Neutro (36-37 °C). Para efectos relajantes.

-Caliente (38-39°C). Para aplicaciones musculares.

Grifería termostática: Podrá seleccionar la temperatura deseada mediante el "mando indicador de temperatura". Abra la "llave de paso" hasta conseguir el caudal de agua deseado. El agua quedará a la temperatura seleccionada por Vd. En el "mando indicador de temperatura" distinguirá un botón de seguridad que impide seleccionar una temperatura superior a 38°C por error. Si desease una temperatura superior, pulse el botón y el mecanismo de seguridad se desbloqueará.

Proceso de hidromasaje:

Seleccione la función deseada a través del selector de funciones que posibilita las siguientes opciones:



•Masaje con el rociador (ducha fija). De carácter general.



•Masaje con la teleducha. Adaptando sus posibles funciones a partes localizadas del cuerpo.



•Masaje vertical de pie: zona dorsal, muslos y piernas / Masaje vertical sentado: zona cervical, dorsal y piernas

Masaje vertical: zona cervical, dorsal y muslos

La columna Ydra incorpora unos jets que le permiten seleccionar tres tipos de masaje:

Masaje pulverizador: chorro de agua nebulizante para un masaje relajante, recreando una atmósfera semejante a la de un baño turco.

Masaje simple y suave de baja presión: para un masaje con efecto refrescante y estimulante, en una atmósfera semejante a la de una ducha suave.

Masaje pulsante: realizado por chorros intermitentes, para un masaje que relaja y suelta los músculos endurecidos.

Oriente los jets en la dirección que le resulte más apropiada, si bien podrá modificar posteriormente dicha orientación para dirigir los chorros de agua a las partes del cuerpo que prefiera.

Ajuste la temperatura del agua, comprobando la misma en la salida al pie.

Seleccione la función adecuada.

Abra el caudal de agua progresivamente hasta obtener la presión de hidromasaje que le resulte más adecuada.

English

GENERAL CONSIDERATIONS

- For your column to function correctly, the water supply pressure must not be higher than 5 bar or lower than 2 bar. For safety reasons, however, it must not exceed 55°C. Always respect these limits. If the pressure or temperature of the water is higher, the column could be damaged. On the other hand, if the pressure of the water is lower, your column may not function correctly.

- The thermostatic tap regulates the temperature by activating the thermostatic cartridge. If the boiler switches off too often and cold water comes out when using any of the functions of the column, clean the filters of the thermostatic taps and, if the problem persists, reduce the temperature of hot water coming from the boiler or heater with the appropriate control on the device. In all cases, consult the technical characteristics of the boiler.

HYDROMASSAGE

Before a hydromassage: If you have not used a certain function of your hydromassage for some time, the anti-limescale injectors should be checked as indicated in the hydromassage maintenance instructions.

Pressure of the water jet: Regulate the water flow for a more or less powerful massage. Combinations of the type and duration of massage and the temperature of the water enable you to adapt the hydromassage to your requirements.

In general, the intensity of the water jet has the following effects:

- Greater intensity: toning effects
- Less intensity: relaxing effects

The hydromassage should never be excessively strong.

Temperature of the water: We recommend that this be between 30 °C and 39 °C:

Hydromassage:

- Cold (30 - 35°C). With mainly toning effects.
- Neutral (36 - 37°C). For relaxing effects.
- Hot (38 - 39°C). For muscular applications.

Thermostatic tap: You can select the desired temperature by means of the "temperature indicator control". Turn the on-off control until you reach the desired water flow rate. The water will be at the temperature you have selected. On the "temperature indicator control", there is a safety button that prevents temperatures over 38°C being selected by mistake. If you want a higher temperature, press the button to unblock this safety mechanism.

Hydromassage process:

Select the desired function using the function selector, which permits the following options:



- Ydra shower columns have a jet, which can be adjusted to select three types of massage.



- Jet-spray massage: A spray water jet for relaxing massage, recreating an atmosphere similar to that of a Turkish bath.



- Vertical massage standing: region dorsal, thighs and legs / Vertical massage seated: region cervical, dorsal and legs.



- Vertical massage: region cervical, dorsal and thigh.

Ydra shower columns have a news jets, which can be adjusted to select three types of massage:

Jet-spray massage: a spray water jet for relaxing massage, recreating an atmosphere similar to that of a Turkish bath.

Simple massage and soft at low pressure: for a massage with a refreshing and stimulating effect, an atmosphere similar to that of a soft shower.

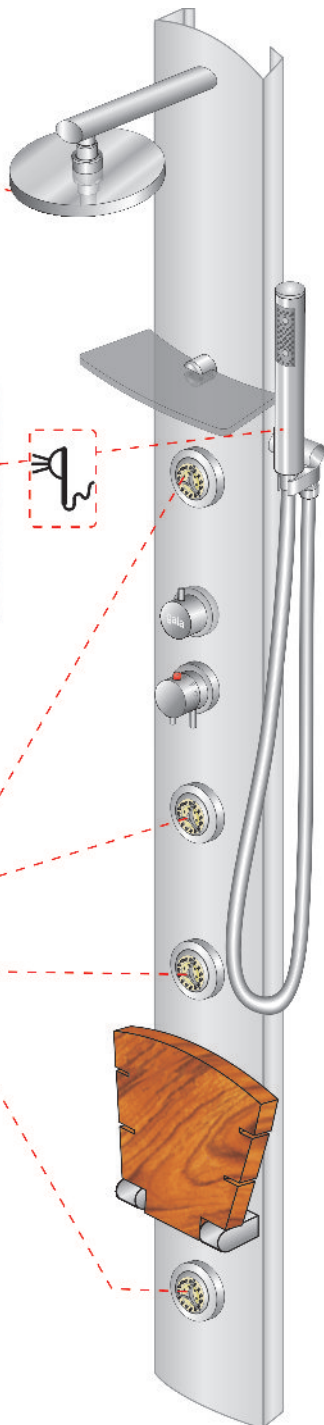
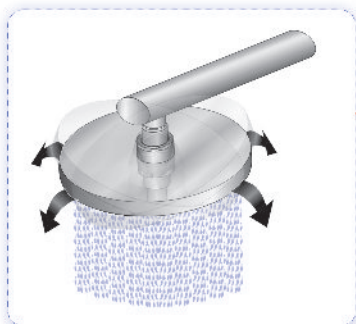
Pulsating massage: carried out by intermittent jets, for a massage that relaxes and loosens tense muscles.

Turn the jets in the most appropriate direction, though you can later change it to direct the water jets onto whatever parts of the body you want.

- Adjust the temperature of the water, checking it at the foot-level outlet.

- Select the appropriate function.

- Turn the water on progressively until you obtain the most appropriate hydromassage pressure.

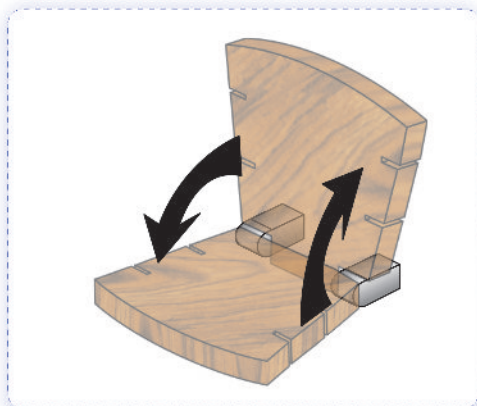
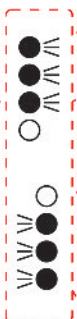


Masaje pulsante
Pulsating massage

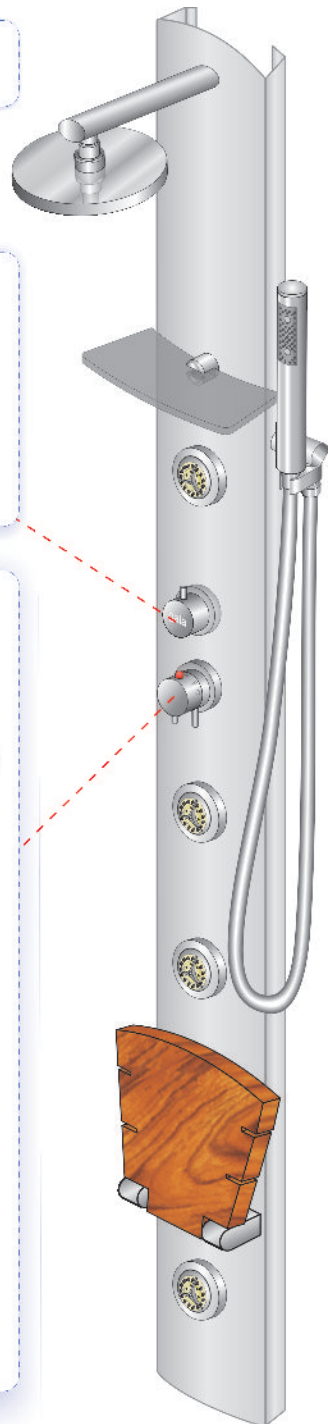
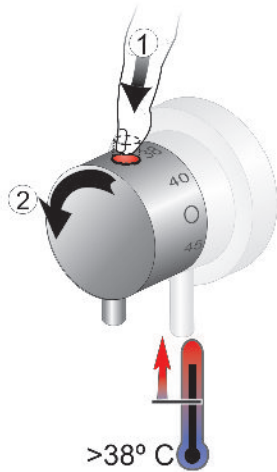
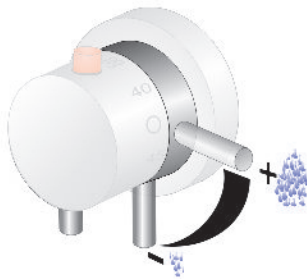
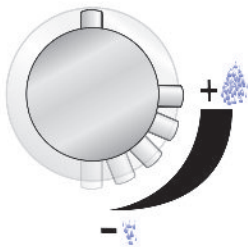
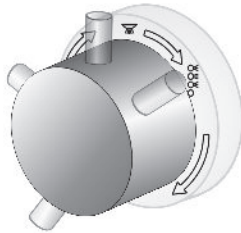
Masaje pulverizador
Jet-spray massage

Masaje simple y suave
Simple massage and soft

30°



GRIFERÍA TERMOSTÁTICA Y SELECTOR DE FUNCIONES
THERMOSTATIC TAP AND FUNCTION SELECTOR



AJUSTE DE LA GRIFERÍA TERMOSTÁTICA - THERMOSTATIC TAP ADJUSTMENT

Español

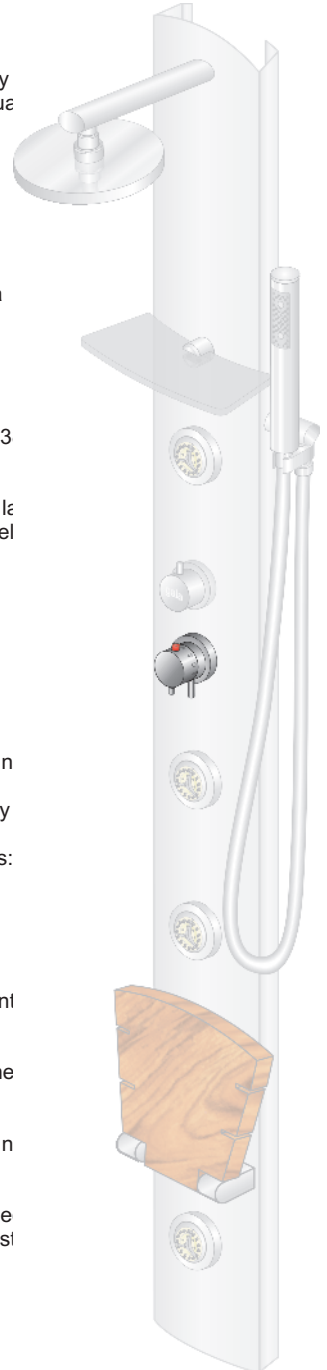
Para el ajuste de la grifería termostática, deberá estar en marcha el sistema de agua caliente de la vivienda. Coloque la grifería a 38° C y compruebe con un termómetro que funcione correctamente si el agua sale a esta temperatura. Si no es así deberá seguir los siguientes pasos que se indican a continuación:

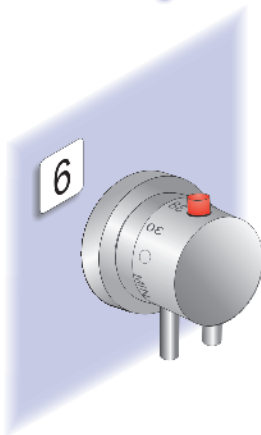
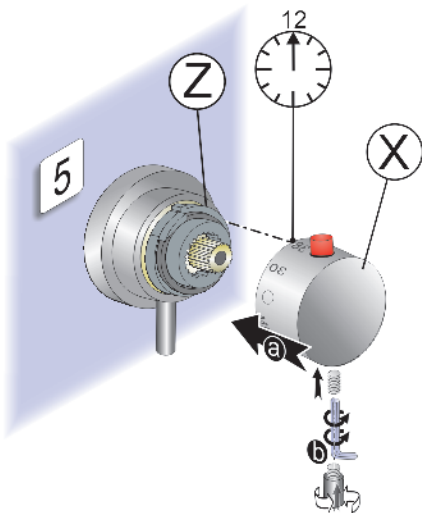
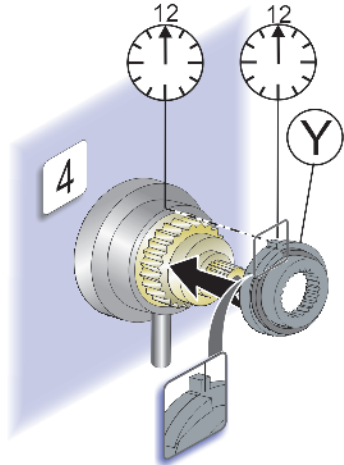
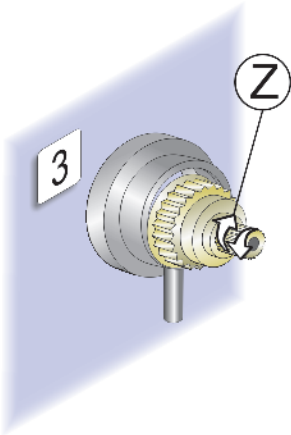
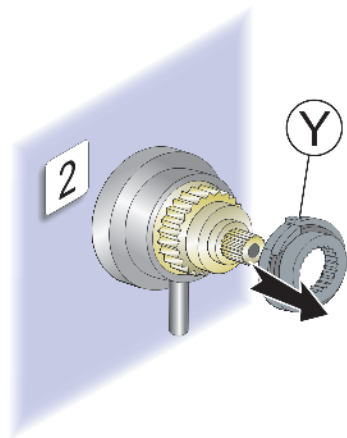
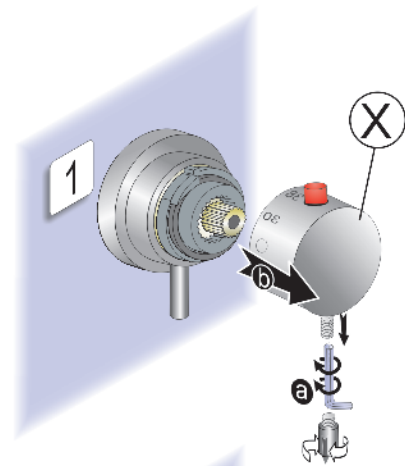
- 1) Retirar la cruceta (X) de la grifería termostática.
- 2) Retirar a presión el volante de plástico (Y).
- 3) Regular la temperatura del agua girando el eje dentado (Z) hasta conseguir los 38° C a la salida del agua.
- 4) Una vez conseguidos los 38° C, colocar a presión el volante de plástico (Y) en la posición vertical superior (indicación 12 horas).
- 5) Colocar la cruceta (X) sobre el eje dentado (Z) con el tope de los 3 C en la posición vertical superior.
- 6) Comprobar el buen funcionamiento del bloqueo a 38° C. Girando la cruceta hacia la izda. éste debe bloquearse en los 38° C. Pulsar el botón para sobrepasar el bloqueo y después colocar de nuevo la cruceta en posición de 38° C.

English

To adjust the thermostatic tap, the house hot water system must be in operation. Set the tap to 38°C and use of the monitor to check that it works correctly and that the water comes out at the said temperature. If this is not the case, proceed as follows:

- 1) Remove the crosspiece (X) from the thermostatic tap.
- 2) Remove the plastic cover (Y).
- 3) Regulate the water temperature by turning the toothed shaft (Z) until the water comes out at 38°C.
- 4) Once the water comes out at 38°C, refit the plastic cover (Y) in the upper vertical position (at 12 o'clock).
- 5) Fit the crosspiece (X) on the toothed shaft (Z) with the 38°C stop in the upper vertical position.
- 6) Check that the stop at 38°C works correctly by turning the crosspiece to the left. It should stop at 38°C. Press the button to override the stop and then reposition the crossbar at 38°C.





INSTRUCCIONES DE MANTENIMIENTO - MAINTENANCE INSTRUCTIONS

Español

La limpieza de su columna de hidromasaje debe realizarse con una esponja muy suave, agua y un jabón o detergente neutro.

No se deben utilizar disolventes como alcohol, acetona o productos similares y estropajos o detergentes abrasivos, que puedan dañar las superficies de algunos elementos. Es conveniente secar la columna después de cada utilización, con un paño de algodón.

Evite el contacto con lacas, quitaesmaltes de uñas, disolventes orgánicos, cigarrillos encendidos, etc...

Procedimiento antical

Se realizará periódicamente el procedimiento antical en el rociador, teleducha y en los jets. Estos componentes están dotados con el sistema "easy clean", que permite eliminar los posibles restos de cal que pudieran formarse con solo remover las salidas de agua manualmente desapareciendo al ser arrastradas posteriormente por el agua. Esta sencilla operación redundará en una mayor calidad de su hidromasaje, así como en el perfecto funcionamiento de su columna.

English

To clean the hydromassage column use a soft sponge, soap and water or a neutral detergent.

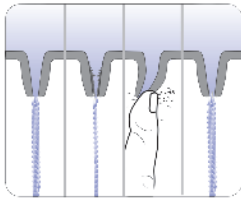
Avoid using any solvents such as alcohol, acetone etc. or abrasive scourers that may damage the surfaces of some components. The column should be dried with a cotton cloth after each use.

Avoid contact with enamel paints, nail varnish remover, organic solvents, lighted cigarettes, etc.

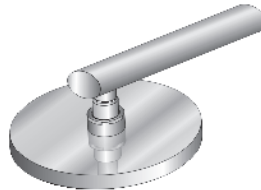
Anti-scaling procedure

The anti-scaling procedure for the sprinkler, hand-held shower and jets must be carried out regularly. These components are fitted with the "easy clean", system, which enables you to clean out any lime scaling that may have formed just by shaking the water outlets, the lime-scale then being flushed out by the water. This simple operation will improve the quality of your hydromassage as well as ensure the perfect operation of the column.

PROCEDIMIENTO ANTICAL / ANTI-SCALING PROCEDURE



EASY CLEAN



A large area of horizontal lines for writing notes, alternating between light and dark gray bands. The lines are evenly spaced and cover most of the page's width and height.

gala

CERÁMICAS GALA, S.A.

Ctra. Madrid - Irún, Km. 244
Apartado de Correos, 293
09080 BURGOS - ESPAÑA
www.gala.es

 +34-947 47 41 00

 +34-947 47 41 03

e-mail: general@gala.es

24143 - 28/05/10